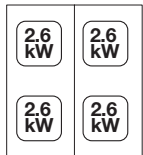
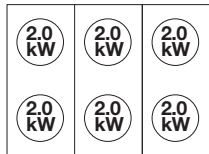


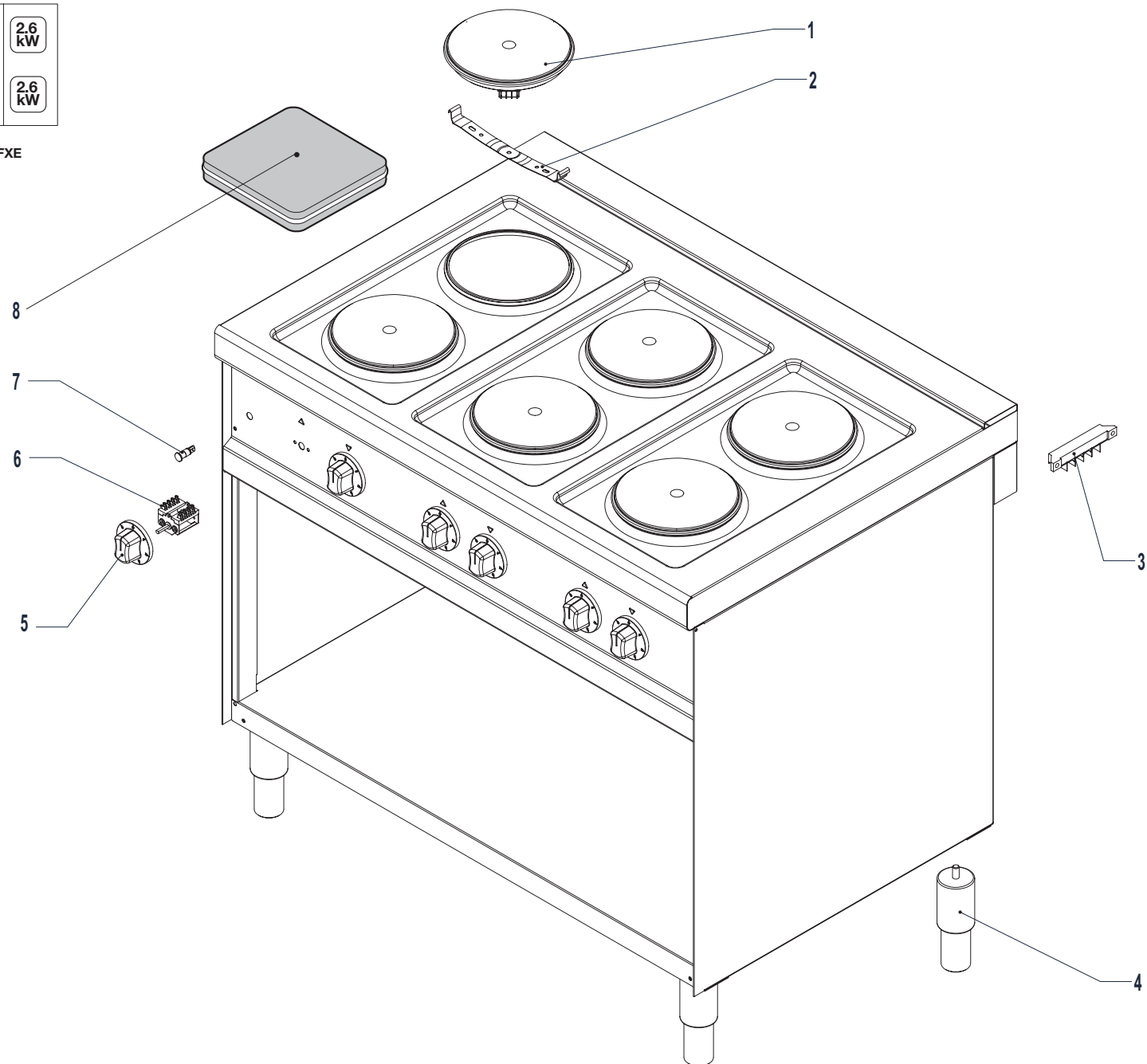
M74P  
M74PFXE



M74PQ  
M74PQFXE



M76P  
M76PFXE



N.B.: La tavola si completa con la successiva n° - See table No. - Voir tableau n° - Wichtig: S. folgender Plan Nr.

→ 3E24-003  
M74PFXE - M74PQFXE  
M76PFXE

**3E24-007**

**M74P - M74PQ - M76P  
M74PFXE - M74PQFXE  
M76PFXE**

Pezzi/Pieces Pieces/Anzahl			Pos.	Validità dalla matricola Validity from serial number Validité du numéro matricule Gültigkeit ab der (Seriennummer)	Validità alla matricola Validity up to serial number Validité au numéro matricule Gültigkeit bis zur (Seriennummer)	Codice Code Artikel Nummer	Descrizione	Description	Description	Beschreibung
M74P M74PFXE	M76P M76PFXE	M74PQ M74PQFXE								
4	6		1			AER002ZR10	Piastra 2000 W	Plate 2000 W	Plaque 2000 W	Platte 2000 W
4	6		2			Y00500	Staffa fissaggio piastra	Stirrup steady plate	Étrier stable plaque	Steigbügel festigen Platte
1	1	1	3			X59000	Morsettiera	Terminal board	Barrette de raccordement	Klemmleiste
4	4	4	4			AVA010ZR10	Piedino	Foot	Pied	Fuss
4	6	4	5			DFP052A60A	Manopola	Knob	Cle de commande	Drehknopf
4	6	4	6			AEC004ZR10	Commutatore 7 posizioni	7-Pos. selector switch	Commutateur 7 positions	7 Positionenumschalter
1	1	1	7			X50900	Lampada verde	Green light	Lampe vert	Grüne Kontrollampe
		4	8			X45500	Piastra 2600 W	Plate 2600 W	Plaque 2600 W	Platte 2600 W